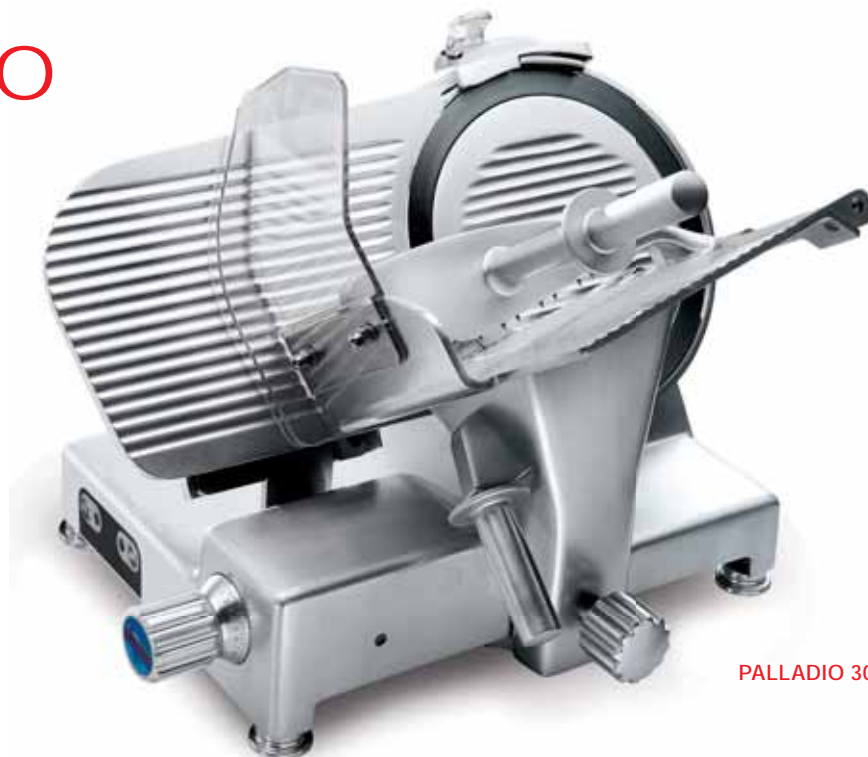




PALLADIO



PALLADIO 300 TOP

- Linea arrotondata priva di spigoli e viti in vista.
- Perno di scorrimento, cromato rettificato.
- Boccole di scorrimento autolubrificanti.
- Paracolpi su carrello in gomma vulcanizzata.
- Coperchio supporto vela smontabile.
- Parafetta in acciaio inox con incastro a baionetta.
- Tutte le minuterie acciaio inox.
- Sistema di tenuta stagna su puleggia.
- 49,5 mm di distanza fra la lama e la testa.
- Copertura inferiore.
- Scheda elettronica commutabile 110-220-380 V monofase e trifase.
- Affilatoio con vaschetta inferiore di protezione.
- Estrattore lama di serie.
- Inclinazione lama 35°.

PALLADIO TOP

- Manopola alluminio.
- Piedini in alluminio telescopici con base in gomma.
- Pulsanti IP 67 in acciaio inox.
- Fornitura valigetta utensili.

PALLADIO

- Manopole plastica. Piedini in gomma.
- Pulsanti IP 67 in plastica.

PALLADIO INGRANAGGI

- Trasmissione con riduttore ermetico a vite senza fine.
- Lubrificazione a bagno d'olio.
- Non disponibile versione automatica.

- *Rounded design, no sharp edges and visible screws.*
- *Chrome plated and ground slide rod.*
- *Self lubricating slide rod bushings.*
- *Vulcanized rubber stops on carriage.*
- *Removable support cover for thickness gauge plate.*
- *Stainless steel slice deflector with bayonet fitting.*
- *Stainless steel screws and fittings.*
- *Enclosed and sealed belt pulley.*
- *49,5 mm distance between blade and motor.*
- *Bottom cover.*
- *Changeover electronic circuit 110-220-380 V single and three phase.*
- *Built in sharpening tool with bottom protection.*
- *Standard blade removal tool.*
- *35° blade inclination.*

PALLADIO TOP

- *Aluminium knob.*
- *Aluminium telescopic feet with rubber base.*
- *Stainless steel pushbuttons with IP67 protection rating.*
- *Maintenance tool kit.*

PALLADIO

- *Plastic knob. Rubber feet.*
- *Plastic pushbuttons with IP67 protection rating.*

PALLADIO INGRANAGGI

- *Enclosed and sealed worm gear reduction unit.*
- *Oil bath lubrication.*
- *Automatic version not available.*



PALLADIO 330

PALLADIO AUT TOP



1. Ampio spazio tra lama e corpo macchina
More space between blade and body machine



2. Spazioso piano per appoggio prodotto
Large hopper



3. Comandi Palladio AUT
Palladio AUT controls



4. Leva sollevamento, opzionale
Lifting lever, optional

PALLADIO AUT

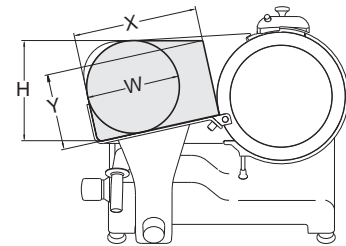
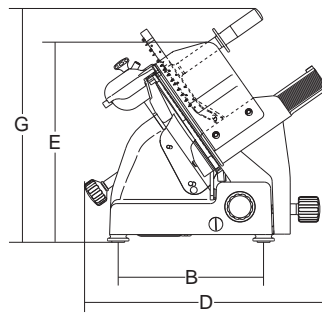
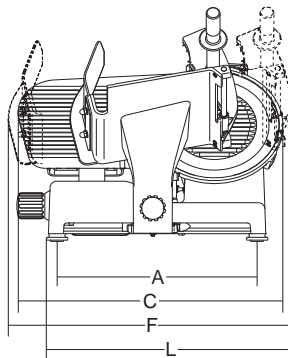
- Pulsantiera ergonomica con pulsanti IP 67.
- 3 regolazioni della velocità.
- 3 regolazioni della corsa del carrello
- Conteggio delle fette effettuate.
- Impostazione delle fette da tagliare con stop automatico della macchina.
- Motore di trasmissione completamente stagno.
- Trasmissione del moto con cinghia dentata.
- Sistema di sgancio carrello per taglio manuale.
- Produzione fette al minuto: 37 - 70.

Accessori opzionali: Spondina per piatto.

PALLADIO AUT

- Ergonomic controls - push buttons with IP67 protection rating.
- 3 speed selection.
- 3 different adjustments for carriage travel.
- Slice counter.
- Slice number setting with automatic stop feature.
- Enclosed and sealed drive motor.
- Positive drive belt.
- Carriage release system for manual slicing.
- Output slices per minute: 37 - 70.

Optional accessories: Side guard for food tray.



	Ø Lama Ø Blade Ø Messer Ø Lame	Motore Motor Motor Moteur	Spessore taglio Cut thickness Schichtbreite Epaisseur de coupe	Corso carrello Run of carriage Wagenschub Course du chariot	Piatto Hopper Wagen grosse Plateau	A	B	C	D	E	F	G	L	X	Y	H	W	Peso netto Net weight Nettogewicht Poids net	Dimensioni imballo Shipping Verpack. abmessungen Dim. emballage	Peso lordo Gross weight Bruttogewicht Poids brut
	mm/inch.	watt/Hp	mm	mm	mm	mm	mm	mm	mm	mm	mm	mm	mm	mm	mm	mm	mm	kg	mm	kg
Palladio 300 / Top	300/12"	275/0,37	23	310	305x270	465	340	615	547	465	710	545	625	270	190	240	220	35	760x640x700	44
Palladio 330 / Top	330/13"	275/0,37	23	310	305x270	465	340	645	570	455	710	535	590	270	210	260	240	36	760x640x700	45
Palladio 350 / Top	350/14"	370/0,50	23	310	305x270	465	340	660	575	455	710	530	590	270	225	275	250	37	760x640x700	46
Palladio 300 ingr. / Top	300/12"	400/0,54	23	310	305x270	465	340	615	547	465	710	545	625	270	190	240	220	36	760x640x700	45
Palladio 330 ingr. / Top	330/13"	400/0,54	23	310	305x270	465	340	645	570	455	710	535	590	270	210	260	240	37	760x640x700	46
Palladio 350 ingr. / Top	350/14"	400/0,54	23	310	305x270	465	340	660	575	455	710	530	590	270	225	275	250	38	760x640x700	47
Palladio 300 AUT / Top	300/12"	275+200/0,37+0,27	23	310	365x270	465	340	615	660	465	730	650	630	240/270	190	240	220	38	870x840x750	53
Palladio 330 AUT / Top	330/13"	275+200/0,37+0,27	23	310	365x270	465	340	645	660	455	730	650	610	240/270	210	260	240	39	870x840x750	54
Palladio 350 AUT / Top	350/14"	370+200/0,50+0,27	23	310	365x270	465	340	660	660	455	730	650	600	240/270	225	275	250	40	870x840x750	55

Ø Cuchilla
Ø Lamina
Ø лезвие
刀片直径

Motore
Motor
Двигатель
电机

Spessore corte
Espessura corte
Толщина нарезки
切削厚度

Displazamiento del carro
Escorrimiento carrinho
Ход каретки
料斗行程

Piatto
Plato
Лоток
料斗

A

B

C

D

E

F

G

L

X

Y

H

W

Peso neto
Peso líquido
Вес нетто
淨重

Dimensiones embalaje
Dimensões embalagem
Размеры упаковки
包裝尺寸

Peso bruto
Peso bruto
Вес брутто
毛重